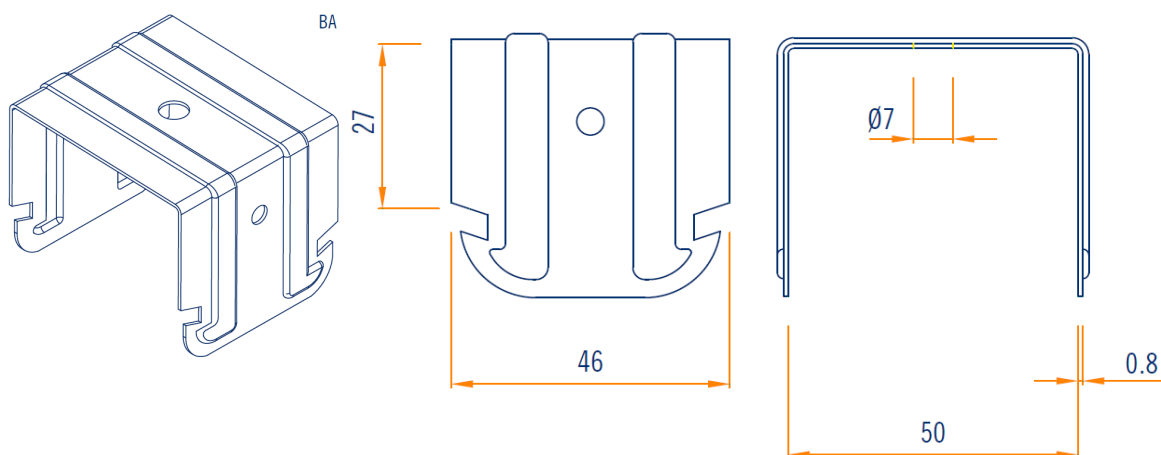




GANCIO ORTOGONALE A SCATTO C27/48/27 BORDI ARROTONDATI



Spessore gancio: : 0,8 mm

Applicazione : Controsoffitto

Usò previsto : Internamente negli edifici per produrre la sottostruttura di controsoffitti installati.

Sistema di valutazione e verifica della costanza della prestazione del prodotto (VVCP): **nr. 3**

Norma di riferimento: **UNI EN 13964: 2014**

Organismo notificato: **CSI Spa NR. 0497**

BXSU805N

Caratteristiche essenziali	Prestazioni dichiarate	Sistema di VVCP
REAZIONE AL FUOCO	CLASSE A1	4
CARICO AMMISSIBILE	< 584 N - 59,55 KG	3
DURABILITA'	CLASSE B	4
TOLLERANZE E DIMENSIONI	NPD	4



I valori indicati nella tabella soprastante sono stati ottenuti con kit di sospensione a ns marchio

Norme:

È compito del progettista valutare l'utilizzo del prodotto in funzione della legislazione vigente e delle norme di riferimento.

La presente scheda tecnica sostituisce ed annulla le precedenti. Le informazioni riportate nella presente corrispondono alle nostre attuali conoscenze. Da esse non possono derivare nostre responsabilità e nessuna rivalsa. Bildex si riserva il diritto di modificare caratteristiche tecniche e modelli senza obbligo di preavviso.

Bildex S.r.l. - Via Della Filanda, 7/9 - 37060 Lugagnano di Sona - Verona - Italy
tel +39 045 670 43 55 - Fax +39 045 675 68 97 - info@bildex.it - www.bildex.it