

862TM



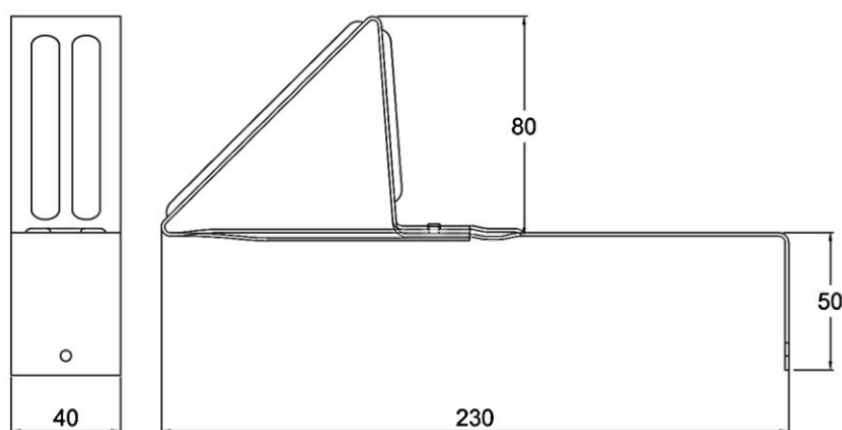
GANCIO FERMANEVE PER TEGOLA CEMENTO

Materiale: Acciaio PREVERNICIATO



Dati Tecnici	UM	Valore
Codice articolo BILDEX		862TM
GANCIO FERMANEVE PER TEGOLA CEMENTO		
Lunghezza	mm	230
Larghezza	mm	40
altezza coda	mm	45
altezza dal laterizio	mm	80
Sezione	mm	40x1,2
Lavorazione		Acciaio preverniciato Testa di Moro RAL8019

Disegno tecnico



Norme:

È compito del progettista valutare l'utilizzo del prodotto in funzione della legislazione vigente e delle norme di riferimento.

La presente scheda tecnica sostituisce ed annulla le precedenti. Le informazioni riportate nella presente corrispondono alle nostre attuali conoscenze. Da esse non possono derivare nostre responsabilità e nessuna rivalsa. Bildex si riserva il diritto di modificare caratteristiche tecniche e modelli senza obbligo di preavviso.

Bildex S.r.l. - Via Della Filanda, 7/9 - 37060 Lugagnano di Sona - Verona - Italy
tel +39 045 670 43 55 - Fax +39 045 675 68 97 - info@bildex.it - www.bildex.it