

860

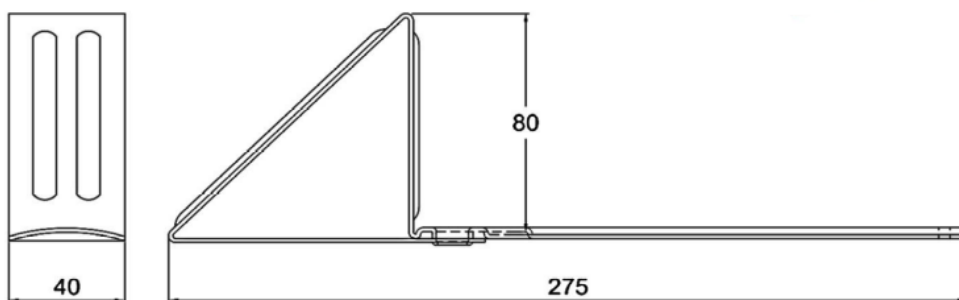


## GANCIO FERMANEVE PER COPPO



Descrizione	Gancio fermaneve per coppo
Lunghezza (mm)	275
Larghezza (mm)	40
Altezza dal coppo (mm)	80
Diametro foro (mm)	4
Sezione (mm)	40x1,5
Materiale	Nastro acciaio (Fe) preverniciato
Verniciatura	Epossipoliuretana anticorrosiva e poliesteri
Colore vernice	Ral 8004 Cotto
Spessore vernice ( $\mu$ /lato superiore)	25
Resistenza materia prima (N/mm <sup>2</sup> )	270-500
Massa (g/pz)	228

### Disegno tecnico



#### Norme:

È compito del progettista valutare l'utilizzo del prodotto in funzione della legislazione vigente e delle norme di riferimento.

La presente scheda tecnica sostituisce ed annulla le precedenti. Le informazioni riportate nella presente corrispondono alle nostre attuali conoscenze. Da esse non possono derivare nostre responsabilità e nessuna rivalsa. Bildex si riserva il diritto di modificare caratteristiche tecniche e modelli senza obbligo di preavviso.

Bildex S.r.l. - Via Della Filanda, 7/9 - 37060 Lugagnano di Sona - Verona - Italy  
tel +39 045 670 43 55 - Fax +39 045 675 68 97 - info@bildex.it - www.bildex.it