

75601

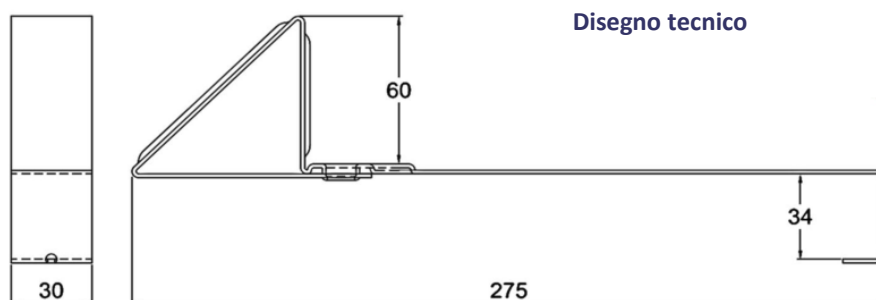


## GANCIO FERMANEVE PER TEGOLA CEMENTO

**Materiale:** Nastro acciaio (Fe) preverniciato



Dati Tecnici	UM	Valore
Codice articolo BILDEX		<b>75601</b>
<b>GANCIO FERMANEVE PER TEGOLA CEMENTO</b>		
Lunghezza	mm	<b>275</b>
Larghezza	mm	<b>30</b>
altezza aggancio / dal laterizio	mm	<b>34/60</b>
Sezione	mm	<b>30x1,5</b>
Lavorazione	<b>verniciatura epossipoliuretana anticorrosiva e poliesteri</b>	
Colore vernice	ral	<b>8004 cotto</b>
spessore vernice	μ	<b>25 lato superiore</b>
Resistenza materia prima	N/mm <sup>2</sup>	<b>270-500</b>
massa	g/pz	<b>171</b>



**Norme:**

È compito del progettista valutare l'utilizzo del prodotto in funzione della legislazione vigente e delle norme di riferimento.

La presente scheda tecnica sostituisce ed annulla le precedenti. Le informazioni riportate nella presente corrispondono alle nostre attuali conoscenze. Da esse non possono derivare nostre responsabilità e nessuna rivalsa. Bildex si riserva il diritto di modificare caratteristiche tecniche e modelli senza obbligo di preavviso.

Bildex S.r.l. - Via Della Filanda, 7/9 - 37060 Lugagnano di Sona - Verona - Italy  
tel +39 045 670 43 55 - Fax +39 045 675 68 97 - info@bildex.it - www.bildex.it