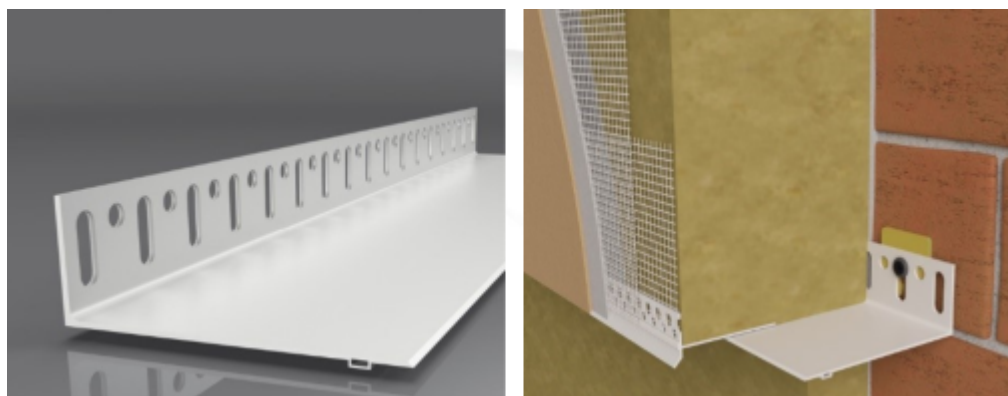


PROFILO DI BASE

CON KIT PROFILO PARTENZA

129PB50_100_160



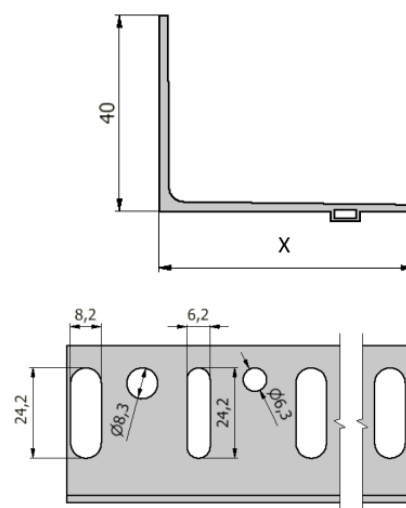
Materiale: Profilo in PVC resistente agli alcali e ai raggi UV

Impiego:

Una parte del kit di installazione in combinazione con per ETICS con spessore di 50-150 mm
 Eliminazione del ponte termico
 Installazione rapida e semplice
 Aiuta a realizzare dettagli esteticamente perfetti e funzionali
 Le singole perle possono essere unite utilizzando pioli in bundle
 Due varianti di prodotto in base alla diversa larghezza orizzontale delle ali (50 e 100 mm)

Dati Tecnici :

Lunghezza barra mm	2000
Larghezza mm	52 (129PB50) 102 (129PB100) 162 (129PB160)
Spessore Isolamento termico mm	50-100 110-150 160-200



Norme:

È compito del progettista valutare l'utilizzo del prodotto in funzione della legislazione vigente e delle norme di riferimento.

La presente scheda tecnica sostituisce ed annulla le precedenti. Le informazioni riportate nella presente corrispondono alle nostre attuali conoscenze. Da esse non possono derivare nostre responsabilità e nessuna rivalsa. Bildex si riserva il diritto di modificare caratteristiche tecniche e modelli senza obbligo di preavviso.