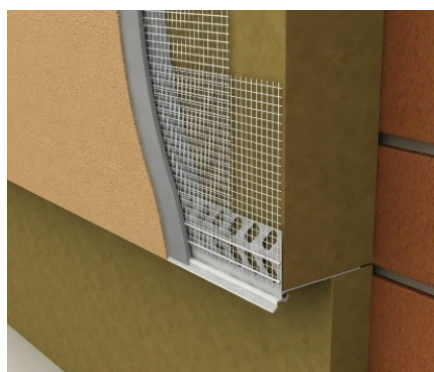
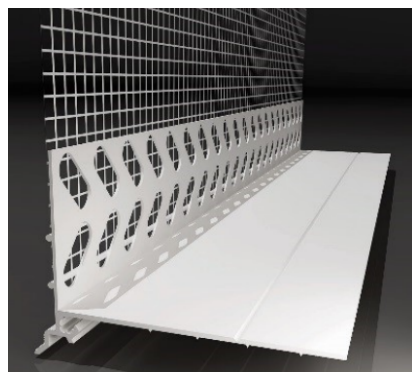


PROFILO DI FINITURA CON GOCCIOLATOIO A VISTA

128PG1



Materiale: Profilo in PVC resistente agli alcali e ai raggi UV
Rete in fibra di vetro 145g

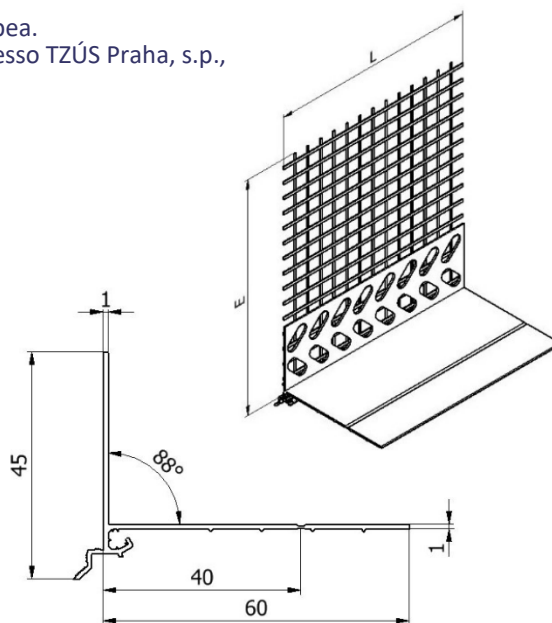
Impiego:

È un profilo di finitura e di transizione con gocciolatoio invisibile e rete in fibra di vetro per una finitura pulita dell'intonaco e per proteggere il gocciolamento dell'acqua nella transizione di diversi spessori di isolamento in ETICS.

Il prodotto non è soggetto ad alcuna norma europea.
Il prodotto è stato certificato volontariamente presso TZÚS Praha, s.p.,
il prodotto detiene il certificato n. 060-051732.

Dati Tecnici :

Lunghezza barra mm	2000
larghezza verticale dell'ala (con bordo di gocciolamento) mm	45
Lunghezza rete mm	125
Lunghezza ala mm	60 (40 dopo la rottura)
Metodo di fissaggio della rete	saldatura con filo di plastica (completamente inerte alle azioni di sostanze alcaline o alle variazioni di temperatura)



Norme:

È compito del progettista valutare l'utilizzo del prodotto in funzione della legislazione vigente e delle norme di riferimento.

La presente scheda tecnica sostituisce ed annulla le precedenti. Le informazioni riportate nella presente corrispondono alle nostre attuali conoscenze. Da esse non possono derivare nostre responsabilità e nessuna rivalsa. Bildex si riserva il diritto di modificare caratteristiche tecniche e modelli senza obbligo di preavviso.