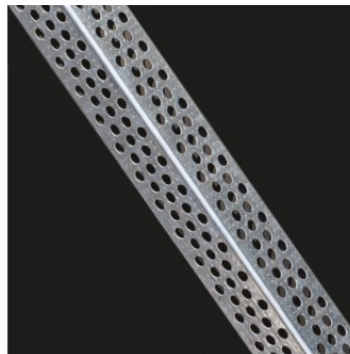
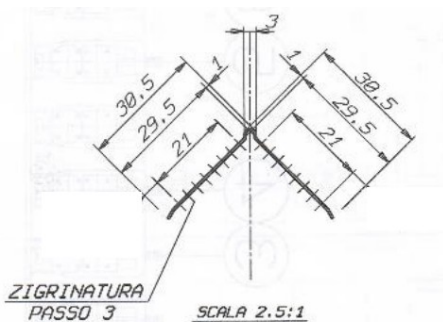




## PARASPIGOLO ZINCATO FORATO CARTONGESSO 3x3

# 1034.60 - 75



Profili in acciaio zincato per le strutture in gesso rivestito.

- ✓ I profili sono ottenuti mediante processo di profilatura a rulli e sono conformi alla normativa UNI 14195.
- ✓ I profili sono dotati di apposite preforature per consentire il passaggio delle caverterie.
- ✓ La tipologia, qualità della lamiera e il grado di rivestimento zincato sono conformi alla normativa UNI 10327 - classificazione DX51D+Z MA-AF.

### DATI TECNICI

CARATTERISTICA	NORMA DI RIFERIMENTO	VALORE	UNITA' DI MISURA
TIPO	EN 14195	Struttura metallica	-
REAZIONE AL FUOCO	EN 14195	A 1	-
SPESSORE	EN 10143	0,50	mm.
LUNGHEZZA	EN 14195	3000	mm.
TOLLERANZA SULLA LUNGHEZZA	EN 14195	± 4	mm.
TENSIONE DI SNERVAMENTO		270	N/mm <sup>2</sup>
RIVESTIMENTO PROTETTIVO	EN 10346	Z140	-



**1034.60** Lunghezza Barra 3000mm confezione da 60mt (20barre)

**1034.75** Lunghezza Barra 3000mm confezione da 75mt (25barre)

Norme:

È compito del progettista valutare l'utilizzo del prodotto in funzione della legislazione vigente e delle norme di riferimento.

La presente scheda tecnica sostituisce ed annulla le precedenti. Le informazioni riportate nella presente corrispondono alle nostre attuali conoscenze. Da esse non possono derivare nostre responsabilità e nessuna rivalsa. Bildex si riserva il diritto di modificare caratteristiche tecniche e modelli senza obbligo di preavviso.

Bildex S.r.l. - Via Della Filanda, 7/9 - 37060 Lugagnano di Sona - Verona - Italy  
tel +39 045 670 43 55 - Fax +39 045 675 68 97 - info@bildex.it - www.bildex.it